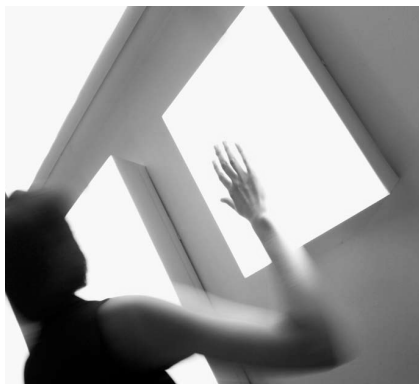
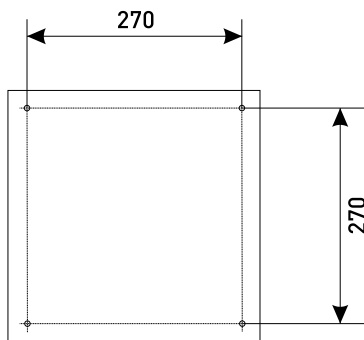


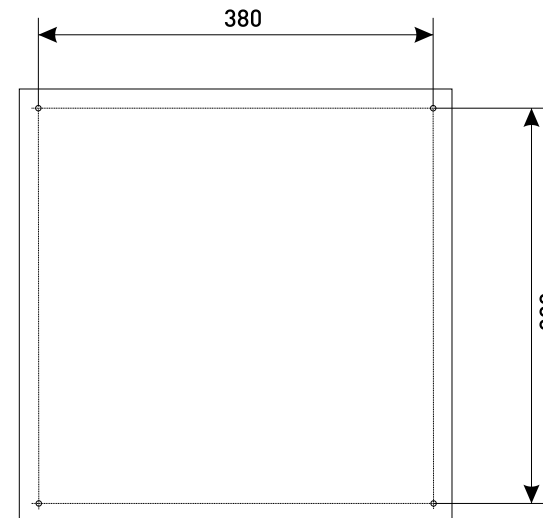
Distancia entre agujeros INSTALACION ADOSADA



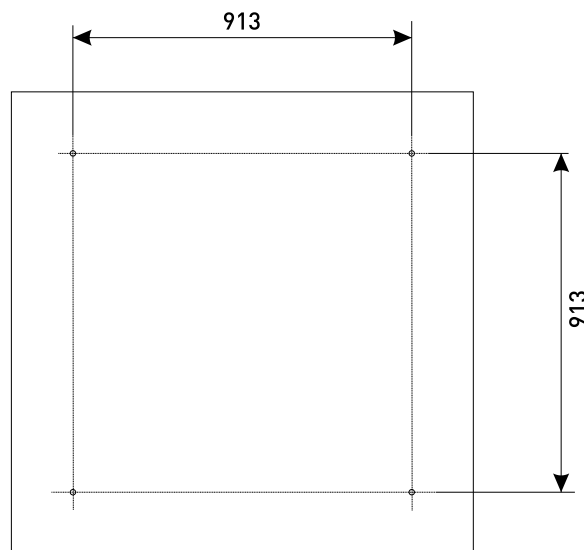
47/L038*



47/L078*



47/L138*



47/L208*

